

## 三维弹性套网格中尺度( $\beta$ - $\gamma$ )大气模式\*

刘玉宝 周秀骥 胡志晋

(中国气象科学研究院, 北京 100081)

### 提 要

本文建立了一个双向相互作用套网格非静力平衡中尺度( $\beta$ - $\gamma$ )大气模式。模式采用 Gal-Chen 地形坐标系中的全方程作为基本动力框架,采用 Klemp 分裂时步法计算声波,并考虑了准弹近似。模式引入和改进了 Deardorff 整体边界层参数化和三种显式湿过程处理方案:暖云、雹云和雪云双参数微物理参数化。地面温度由地面薄层土壤的能量收支方程预报,并考虑了云和山坡走向对短波辐射的影响。该模式不仅为将来发展成能充分应用常规和高时空分辨率的非常规观测资料的中小尺度灾害性天气数值预报系统提供了基本模式框架,也可作为数百公里范围内大气现象和污染输送的模拟研究工具。

关键词: 中尺度( $\beta$ - $\gamma$ )模式, 中小尺度大气过程, 业务数值天气预报系统。

### 1 引 言

局地天气,尤其是剧烈强对流过程是影响人类生产和生活的重要天气过程。近数十年来,人们投入巨额经费研究和开发了卫星、多普勒雷达、各种大气廓线仪等观测设备,并建立了许多不同规模的研究预报实验基地,加强对强风暴和暴雨过程的了解。然而,目前人们对强风暴的认识仍很不完善,对强天气的预报(警报)主要依赖于外推法,大大限制了超短期预报或警报时效和精度。

中尺度气象模式为研究、预报中尺度气象现象开辟了另一途径。现有的中尺度模式可分为三类。一类是中- $\alpha$ 模式。其静力平衡特点和较粗的水平分辨率( $\Delta x > 30$  km)使它难以描述风暴的特征,仅采用经验和统计方法粗略地构造对流模型考虑风暴对天气系统的影响,即对流参数化。另一类研究较多的中尺度模式是非静力平衡中- $\gamma$ 云模式。这类模式采用较高的水平分辨率( $\Delta x \leq 3$  km),发展各种细致的云微物理过程处理方案,利用单点探空和人为初始扰动模拟云和风暴结构和机制。尽管中- $\gamma$ 模式能模拟出风暴的一些动力、微结构及宏观演变(生命史、分裂、合并等),但其初值的理想化和极小的模式区使它们的研究结果和预报应用受到了极大的限制。中- $\beta$ 尺度模式网络距一般为 5 到 30 km,模式区与中小尺度实验基地相当,一方面利于充分运用基地观测资料,另一方面具备了预报对流风暴发生环境和模拟研究风暴与环境间相互作用的能力。然而,中- $\beta$ 模式的格距与对流风暴尺度相当,难以分辨风暴内部的典型结构,同时目前尚没有较好的技术为

\* 1992 年 9 月 24 日收到原稿。本文得到国家自然科学基金资助。

中- $\beta$ 模式提供初值,因此,中- $\beta$ 模式很不成熟。现有的模式主要是针对一些特殊大气现象而建立,如海陆风模式<sup>[1]</sup>,地形气流模式<sup>[2]</sup>,锋面环流模式<sup>[3]</sup>等。目前仅有英国气象局 15 km 格距的中- $\beta$ 模式在作半业务预报试验。

当代中尺度监测手段、模式、计算和通讯发展表明,建立一个与实验基地相当的中尺度数值分析和预报系统,有机结合高技术观测和理论预报是改进强天气预报的重要途径。本文研究是建立图 1 所示临近预报和灾害性天气警报系统的第一步,即建立一个功能较强的中尺度( $\beta$ - $\gamma$ )模式。本文模式选用计算省时、适用性强、精度高的完全弹性非

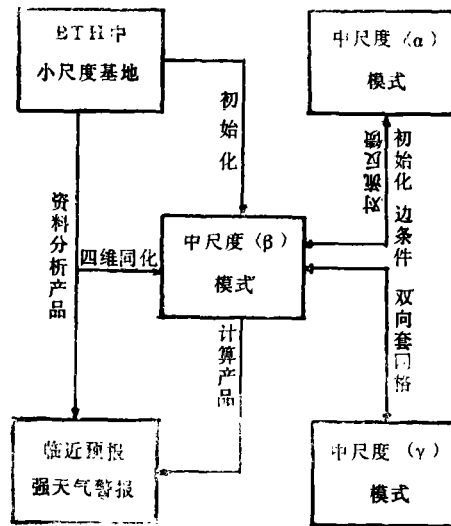


图 1 临近预报和灾害性天气警报系统

静力平衡方程组作为控制方程,采用归一化地形坐标,使用大气边界层参数化方案考虑下垫面强迫,设计双向套网格技术加强对强对流风暴的模拟预报能力,并引进三套双参数微物理参数化方案。这些特点使其能适用于各种各样的局地天气现象的模拟。本文主要描述该模式基本构造。模式检验和不同中尺度过程模拟研究在另文给出。

## 2 模式控制方程组

70 年代后期, Klemp 等<sup>[4]</sup>提出了用时间分裂法直接求解全方程的非静力平衡控制方程组。因其计算精度高、耗用机时与滞弹模式相当,且回避了滞弹模式求解椭圆方程的困难,便于改变网格距、差分方案、边界条件和引入地形及各种物理参数化,所以得到了愈来愈多的应用和发展。Cotton 等<sup>[5]</sup>首先吸收了 Klemp 思想,建立了 CSU 中尺度云模式。以后又研制了数个这样的模式<sup>[6]</sup>。近 3 年来,我国也研制了数个全方程中- $\gamma$ 云模式<sup>[7-9]</sup>。我们选用这一系统作为本文中尺度( $\beta$ - $\gamma$ )套网格模式的基本动力框架。

### 2.1 状态方程和物理量定义

视大气为无粘、可压湿空气理想气体,可得其状态方程:

$$P = \rho R_d T (1 + 0.61 Q_v) \quad (1)$$

引入无量纲气压(Exner 函数  $\Pi$ )

$$\Pi = (P/P_0)^{R_d/c_p} \quad (2)$$

根据位温定义:

$$\theta = T (P_0/P)^{R_d/c_p} \quad (3)$$

可得:

$$T = \theta \Pi \quad (4)$$

定义虚位温:

$$\theta_v = \theta (1 + 0.61 Q_v) = T_v / \Pi \quad (5)$$

### 2.2 模式基本预报方程

模式设计尽可能包括现有的不同复杂程度的云微物理参数化方案。我们选取 19 个预报量: 水平风分量( $u, v$ ), 垂直风分量( $w$ ), 无量纲气压( $\pi$ ), 位温( $\theta$ ), 水汽、云水、雨、云冰、雪、霰和雹的混合比( $Q_v, Q_c, Q_r, Q_i, Q_s, Q_g, Q_h$ ), 雨、云冰、雪、霰和雹的比浓度( $N_r, N_i, N_s, N_g, N_h$ )及标志雪结冻程度和云滴谱拓宽程度参数( $F_s, F_c$ )。

除速度、水凝物和参数  $F_s, F_c$  预报量外, 其它预报量均采用分离变量法分解为扰动量与平均量(静力平衡参考态)之和:

$$A = A_0 + A' \quad (6)$$

这一方法利于减少多种计算误差<sup>[10]</sup>, 尤其是对地形坐标下气压梯度力的计算。

考虑到地形对局地天气的控制作用, 我们应用 Gal-Chen 等地形跟踪坐标系。其形式为:

$$\xi = x, \quad \eta = y, \quad \zeta = H(z - GR)/(H - GR) \quad (7)$$

$GR$  为地形高度,  $H$  为模式顶高度。为推导地形坐标下方程组, 首先定义三个无量纲参数: 一个是地形坐标转换 Jacobian,  $G_0$ , 另两个是标志沿  $x, y$  方向地形斜率的参数  $G_1, G_2$ :

$$G_0 = 1 - GR/H \quad (8)$$

$$G_1 = \left(\frac{\xi}{H} - 1\right) \frac{\partial GR}{\partial x} \quad (9)$$

$$G_2 = \left(\frac{\xi}{H} - 1\right) \frac{\partial GR}{\partial y} \quad (10)$$

可以看出,  $G_0$  不随高度变化,  $G_1, G_2$  随高度减小, 即模式层的弯曲程度随高度减少。在地面, 模式层与地表重合, 在模式顶为水平面。由于  $G_0 \neq 0$ , 这一坐标转换是可逆的, 水平速度分量在新坐标系中保持原来的形式:

$$u = \frac{d\xi}{dt} = \frac{dx}{dt}, \quad v = \frac{d\eta}{dt} = \frac{dy}{dt} \quad (11)$$

垂直速度分量变为:

$$\omega = \frac{d\zeta}{dt} = \frac{G_1 u + G_2 v + w}{G_0} \quad (12)$$

视参考态大气非汽相水为 0, 利用动量守恒、热力守恒和物质守恒原理, 参考 Boussinesq 近似和坐标变换原则, 可得出在上述地形坐标系下模式基本预报方程(较详细推导请参见文献[11])。为方便起见略去各扰动量符号上的“'”:

$$\frac{\partial u}{\partial t} + \frac{c_p \theta_{v0}}{G_0} \left[ \frac{\partial G_0 \pi}{\partial x} + \frac{\partial G_1 \pi}{\partial \xi} \right] = - \left( \frac{\partial u u}{\partial x} + \frac{\partial u v}{\partial y} + \frac{\partial u \omega}{\partial \xi} - u \nabla \cdot \mathbf{V} \right) + f v + \frac{1}{\rho_0} D_u \quad (13)$$

$$\frac{\partial v}{\partial t} + \frac{c_p \theta_{v0}}{G_0} \left( \frac{\partial G_0 \pi}{\partial y} + \frac{\partial G_2 \pi}{\partial \xi} \right) = - \left( \frac{\partial v u}{\partial x} + \frac{\partial v v}{\partial y} + \frac{\partial v \omega}{\partial \xi} - v \nabla \cdot \mathbf{V} \right) - f u + \frac{1}{\rho_0} D_v \quad (14)$$

$$\begin{aligned} \frac{\partial w}{\partial t} + \frac{c_p \theta_{v0}}{G_0} \frac{\partial \pi}{\partial \xi} &= - \left( \frac{\partial u w}{\partial x} + \frac{\partial v w}{\partial y} + \frac{\partial \omega w}{\partial \xi} - w \cdot \nabla \mathbf{V} \right) \\ &+ g \left( \frac{\theta}{\theta_{v0}} + 0.61(Q_v - Q_{v0}) - Q_c - Q_i - Q_s - Q_g - Q_h \right) \end{aligned} \quad (15)$$

$$\frac{\partial \pi}{\partial t} + \frac{\gamma \beta^2}{G_0} \sum_{j=1}^3 \frac{\partial}{\partial x_j} (G_0 \rho_0 \theta_{v0} u_j) = f_{i\pi} \quad (16)$$

式中,  $\gamma = \frac{\bar{c}^2}{c_p \rho_0 \theta_{v0}^2} = \frac{\pi_0 R_d}{\rho_0 \theta_{v0} c_v}$ ,  $\bar{c} = (c_p R_d \pi_0 \theta_{v0} / c_v)^{1/2}$  为声波波速,  $\beta$  是根据 Anderson 提出的准弹概念引入的用于提高计算效率的准弹系数,  $\beta \leq 1$ 。当  $\beta = 1$  时为完全弹性模式。

$$\begin{aligned} \frac{\partial \theta}{\partial t} = - & \left[ \frac{\partial(\theta_0 + \theta)u}{\partial x} + \frac{\partial(\theta_0 + \theta)v}{\partial y} + \frac{\partial(\theta_0 + \theta)\omega}{\partial \xi} - (\theta_0 + \theta) \nabla \cdot \mathbf{V} \right] \\ & + M_\theta + \frac{1}{\rho_0} D_\theta \end{aligned} \quad (17)$$

$$\frac{\partial \varphi}{\partial t} = - \left[ \frac{\partial \varphi u}{\partial x} + \frac{\partial \varphi v}{\partial y} + \frac{\partial \varphi \omega}{\partial \xi} - \varphi \nabla \cdot \mathbf{V} \right] + M_\varphi + E_\varphi + \frac{1}{\rho_0} D_\varphi \quad (18)$$

式中  $\varphi$  为  $Q_v, Q_c, F_c, Q_i, N_i, Q_s, N_s, F_s, Q_g, N_g, Q_h, N_h$ 。

方程(13)–(18)即是用于编制程序的模式方程组。其中  $\nabla \cdot \mathbf{V} = \frac{\partial u}{\partial x} + \frac{\partial v}{\partial y} + \frac{\partial \omega}{\partial \xi}$ ,  $D$  表示次网格湍流扩散项,  $M$  表示源汇项,  $E$  表示下落通量项:

$$E_\varphi = \frac{1}{\rho_0 G_0} \frac{\partial \rho_0 v_\varphi \varphi}{\partial \xi} \quad (19)$$

为明确起见, 我们已将方程(13)–(16)中的声波有关项写在方程的左边。各方程的  $D$  项和  $M$  项需要运用物理参数化方法计算, 在以后章节中给出。根据 Klemp 等<sup>[4]</sup>分析, 方程(16)中  $f_\pi$  项只是允许少量的质量加入或移出模式区, 对声波和重力波影响很小, 为计算方便可略去  $f_\pi$ 。

分析方程(13)–(18)不难发现, 地形效应主要体现在  $G_0, G_1, G_2$  上。当取  $G_0 = 1, G_1 = G_2 = 0$  时, 上述方程组即变为 Cartesian 坐标下的形式(此时,  $\omega = w$ )。

### 3 模式物理过程参数化

为闭合模式方程组, 采用物理参数化方法计算次网格湍流扩散和云微物理过程。考虑到强风暴的湍流特点和边界层输送的重要性, 我们将这两个过程分开处理。

#### 3.1 自由大气湍流扩散

方程(13)–(18)中的湍流扩散项 ( $D_{u_i}, D_\theta, D_\varphi$ ) 来源于对应预报量在网格上的 Reynolds 平均, 具有如下形式:

$$\begin{aligned} D_A = \frac{1}{G_0} & \left\{ \frac{\partial}{\partial x} (G_0 \overline{A'' u''}) + \frac{\partial}{\partial y} (G_0 \overline{A'' v''}) \right. \\ & \left. + \frac{\partial}{\partial \xi} [G_1 \overline{A'' u''} + G_2 \overline{A'' v''} + \overline{A'' w''}] \right\} \end{aligned} \quad (20)$$

式中,  $A = u, v, w, \theta, \varphi$ 。通常项  $\overline{A'' u_i''}$  对于对流风暴发展演变影响很大<sup>[12]</sup>, 但目前尚无满意的计算方法。考虑到模式计算量, 暂时采用 Cotton 等<sup>[12]</sup>的一阶 K-理论闭合法。各通量的参数化表达式为:

$$-\overline{B'' u''} = \frac{K_h}{G_0} \frac{\partial}{\partial x} (G_0 B) \quad (21)$$

$$-\overline{B''v''} = \frac{K_h}{G_0} \frac{\partial}{\partial y} (G_0 B) \quad (22)$$

$$-\overline{B''w''} = \frac{K_h}{G_0} \left[ \frac{\partial}{\partial x} (G_1 B) + \frac{\partial}{\partial y} (G_2 B) + \frac{\partial B}{\partial \xi} \right] \quad (23)$$

$$-\overline{u''u''} = \frac{2K_M}{G_0} \left[ \frac{\partial}{\partial x} (G_0 u) + \frac{\partial}{\partial \xi} (G_1 u) \right] \quad (24)$$

$$-\overline{v''v''} = \frac{2K_M}{G_0} \left[ \frac{\partial}{\partial y} (G_0 v) + \frac{\partial}{\partial \xi} (G_2 v) \right] \quad (25)$$

$$-\overline{w''w''} = \frac{2K_M}{G_0} \left[ \frac{\partial}{\partial x} (G_1 w) + \frac{\partial}{\partial y} (G_2 w) + \frac{\partial w}{\partial \xi} \right] \quad (26)$$

$$-\overline{u''v''} = \frac{K_M}{G_0} \left[ \frac{\partial}{\partial x} (G_0 v) + \frac{\partial}{\partial y} (G_0 u) + \frac{\partial}{\partial \xi} (G_1 v + G_2 u) \right] \quad (27)$$

$$-\overline{u''w''} = \frac{K_M}{G_0} \left[ \frac{\partial}{\partial \xi} (u + G_1 w) + \frac{\partial}{\partial x} (G_0 w) \right] \quad (28)$$

$$-\overline{v''w''} = \frac{K_M}{G_0} \left[ \frac{\partial}{\partial \xi} (v + G_2 w) + \frac{\partial}{\partial y} (G_0 w) \right] \quad (29)$$

其中,  $B$  为  $\theta, \varphi$ 。将式(21)–(29)代入式(20)中得到的是极复杂的表达式, 计算量仍然较大。对网格距大于湍流次区的模式的湍流参数化的物理意义尚不十分清楚, 为此增加较多计算量可能得不偿失。根据 Pekelis 等<sup>[10]</sup>分析和一系列其它中尺度模式试验, 对地形坡度较小(斜率  $< 0.1 \sim 0.25$ )的情况可以采用

$$D_\varphi = \frac{1}{G_0} \frac{\partial}{\partial \xi} (-\overline{w''\varphi''}) \approx \frac{1}{G_0^2} \frac{\partial}{\partial \xi} \left[ K_\varphi \frac{\partial \varphi}{\partial \xi} \right]$$

表示地形坐标系上的垂直扩散。因此, 为便于调试程序, 我们暂略去式(21)–(29)中所有  $G_0$  水平导数和含  $G_1, G_2$  的项。即简单地作地形坐标上的垂直扩散和  $\xi$  面上的水平扩散。

动量、热量和水物质的涡旋扩散系数  $K_m, K_h, K_\varphi$  由下述各式确定:

$$K_\varphi = K_h = 3 K_m \quad (30)$$

$$K_m = [(0.25)^2 \sqrt{2}] \Delta^2 Def^2 [1 - (K_h/K_m) R_i] \quad (31)$$

$$Def = \left[ \sum_i \sum_j \left( \frac{\partial u_i}{\partial u_j} + \frac{\partial u_j}{\partial u_i} \right)^2 \right]^{\frac{1}{2}} \quad (32)$$

$$R_i = \frac{g \left[ \frac{\partial}{\partial z} [\theta_{v0}(1 - Q_c - Q_r - Q_i - Q_s - Q_g - Q_h)] - \Gamma_m \delta_m \right]}{\theta_{v0}(1 - Q_c - Q_r - Q_i - Q_s - Q_g - Q_h) \cdot Def^2} \quad (33)$$

$$\delta_m \begin{cases} = 1 & \text{水面饱和时} \\ = 0 & \text{水面不饱和时} \end{cases} \quad (34)$$

$$\Gamma_m = \frac{g}{c_p \pi_0} \left( 1 - \frac{1 + L_v q_{vg} / R_d T}{1 + L_v^2 q_{vg} / c_p R_v T^2} \right) \quad (35)$$

由于本文模式水平网格距比垂直网格距大得多, 模式中对垂直和水平扩散的混合长  $\Delta$  分别处理。

### 3.2 云物理(湿过程)参数化

为作出较准确的定量降水和降水类型预报, 有必要在模式中较恰当地考虑云微物理

过程。云物理对动力场的反馈和冰相过程的重要作用已被愈来愈多的观测和模拟证实。根据现有的计算机资源和考虑到模式的普遍适用性,我们在模式中引进和改造了三套双参数微物理参数化方案:暖云微物理参数化、雹云微物理参数化和雪云微物理参数化。雹云微物理基本程序引自文献[13],暖云微物理基本程序由雹云微物理程序改造而成,雪云微物理子程序引自文献[14],各方案的基本原理、微物理转化率和控制方程源汇项 $M$ 的表达式及推导请参阅论文[11]及该论文提及的其它文献,此处仅简单介绍上述三种微物理参数化的基本特点。

雹云微物理参数化考虑水汽、云水、冰晶、霰、雹、雨 6 种水元间 27 个微物理转化过程,它们是:云滴、雨、冰晶、霰和雹的凝结(蒸发)或凝华(升华);雨、冰晶、霰和雹碰并云水;冰晶、霰和雹碰并雨滴;雨、霰和雹碰并冰晶;雹碰霰;冰晶攀连;雨滴自碰;冰晶核化与繁生;云滴向雨、冰晶向霰、霰向雹的自动转化;雨滴冻结及冰晶、霰和雹的融化。这一方案对强风暴内湿过程有较强模拟能力,也可用于层状云的模拟。

暖云微物理参数化仅考虑水汽、云水和雨 3 种水元间 5 个微物理过程,即云水、雨的凝结(蒸发),云水自动转化,雨碰并云水和雨自碰。该方案能较精确地描述暖云降水过程,同时也可用于冷云过程的模拟试验,以便节省机时。

雪云微物理参数化考虑了水汽、云水、冰晶、雪和霰 5 种水元间 16 个微物理过程:云水凝结(蒸发);云冰、雪、霰的凝华(升华);云冰、雪、霰碰并云水;结凇繁生;云冰自动转化;大冰晶变为雪;雪、霰碰并云冰;霰碰并雪;雪攀连;冰晶核化;雪转化为霰。该方案能细致描述小冰晶长成雪晶和结凇雪的特点,对降雪云和高空卷云有较强模拟能力。

### 3.3 行星边界层参数化

大量的观测和模拟研究表明下垫面强迫对局地天气和环流起重要作用。下垫面与大气相互作用是通过行星边界层(PBL)内复杂的湍流交换实现的。本文模式从NCAR/PSU MM 4 中移植和改造了整体边界层参数化方案和相应的地面能量平衡计算方案,并考虑了山坡走向和坡度对地面接收太阳辐射的影响。

#### 3.3.1 整体边界层参数化

根据 Deardorff,将边界层视为一薄层,其中动量、感热和水汽输送通量分别为:

$$\tau_s = \rho_a c_D V^2 \quad (36)$$

$$H_s = \rho_a c_p c_\theta c_u (\theta_g - \theta_a) V \quad (37)$$

$$E_s = \rho_a c_\theta c_u M (Q_{sw}(\tau_s) - Q_{va}) \quad (38)$$

式中,下标  $s$  表示边界层, $g$  表示地面, $a$  表示最低模式层, $c_D$  为地面阻力系数, $c_\theta$ , $c_u$  分别为热量和动量交换系数, $M$  为地表水份可用率。 $V$  由最低模式层水平风速和对流速度  $V_c$  确定:

$$V = (V_g^2 + V_c^2)^{\frac{1}{2}} \quad (39)$$

$$V_c \begin{cases} = c(\theta_g - \theta_a)^{\frac{1}{2}} & \theta_g \geq \theta_a \\ = 0 & \theta_g < \theta_a \end{cases} \quad (40)$$

$c_D, c_u, c_\theta$  与边界层稳定度有关,详见文献[11]。

#### 3.3.2 地表能量平衡

地表温度由根据 Blackadar 发展的“强迫—恢复”薄层土壤能量收支方程计算:

$$C_g \frac{\partial T_g}{\partial t} = R_n - H_m - H_s - L_o E, \quad (41)$$

其中,  $H_s, E_s$  表达式同前。  $H_m$  为传入深层土壤的热通量,  $R_n$  为净辐射通量

$$H_m = K_m C_g (T_g - T_m) \quad (42)$$

$$R_n = I_s + I_L \downarrow + I_L \uparrow \quad (43)$$

式中,  $C_g$  为土壤单位面积热容量,  $T_m$  为深层土壤温度,  $K_m$  为土壤热传输系数。各辐射通量表达式为:

$$I_L \uparrow = \epsilon_g \delta_{sB} T_g^4 \quad (44)$$

$$I_L \downarrow = \epsilon_g \epsilon_a \delta_{sB} T_a^4 \quad (45)$$

$$I_s = s_0 (1 - A) r \cos \xi \quad (46)$$

模式中考虑了大气和云对辐射的几种主要加强和衰减作用。由于本文模式对地形分辨率的提高, 我们用山坡上的短波辐射投影代替水平面上的投影, 即用:

$$\cos i = \cos \alpha \cos \xi + \sin \alpha \sin(\beta - r) \quad (47)$$

代替式(46)中  $\cos \xi$ , 从而考虑了各坡加热的差异。上式中,  $\alpha$  为地形坡度,  $\beta$  为太阳方位角,  $r$  为地形坡向的方位角

$$\beta = \sin^{-1} \left[ \frac{\cos \delta \sin h_r}{\sin \xi} \right] \quad (48)$$

$$r = \frac{\pi}{2} - \text{tg}^{-1} \left[ \frac{\partial G R}{\partial y} / \frac{\partial G R}{\partial x} \right] \quad (49)$$

方程(36)–(49)中未特殊说明的变量场为气象常用变量或常数, 详见文献[11]。

## 4 模式求解方法

### 4.1 差分方程

模式选用 C-型跳网格和二阶蛙跃差分方案, 综合 Klemp 等分裂时步法和 Cotton 等前后向差分求解速度和扰动气压方程。定义  $\tau_i, \tau_s, \Delta t_i, \Delta t_s$  分别为大小时步和对应的时间步长, 定义:

$$\bar{\varphi}^{x_i} = \left[ \varphi \left( x_i + \frac{\Delta x_i}{2} \right) + \varphi \left( x_i - \frac{\Delta x_i}{2} \right) \right] / 2 \quad (50)$$

$$\varphi_{x_i} = \left[ \varphi \left( x_i + \frac{\Delta x_i}{2} \right) - \varphi \left( x_i - \frac{\Delta x_i}{2} \right) \right] / \Delta x_i \quad (51)$$

$i=1, 2, 3, x_1=x, x_2=y, x_3=\xi, u_1=u, u_2=v, u_3=\omega$ , 可得差分方程:

$$u^{\tau_i+1} = u^{\tau_i} + \Delta t_s \left\{ -c_p \left( \frac{\theta_{v_0}^x}{G_0} \right) [(G_0 \pi)_x + (\overline{G_1 \pi^{x\xi}})_\xi]^{\tau_i} - \sum_{j=1}^3 [(\overline{u^{xj} u_j^x})_{x_j} - u(\overline{u_j^x})_{x_j}]^{\tau_i} + f(\overline{v^{xy})}^{\tau_i} + D_u^{\tau_i-1} \right\} \quad (52)$$

$$v^{\tau_i+1} = v^{\tau_i} + \Delta t_s \left\{ -c_p \left( \frac{\theta_{v_0}^y}{G_0} \right) [(G_0 \pi)_y + (\overline{G_2 \pi^{y\xi}})_\xi]^{\tau_i} \right.$$

$$-\sum_{j=1}^3 [(\overline{v^{xj}u_j^y})_{xj} - v(\overline{u_j^y})_{xj}]^{\tau_1} - f(\overline{u^{xy}})^{\tau_1} + D_v^{\tau_1-1} \} \quad (53)$$

$$w^{\tau_s+1} = w^{\tau_s} + \Delta t_s \left\{ -c_p \left( \frac{\theta_{v0}^{\tau_s}}{G_0} \pi_{\tau_s} \right)^{\tau_s} - \sum_{j=1}^3 [(\overline{w^{xj}u_j^y})_{xj} - w(\overline{u_j^y})_{xj}]^{\tau_1} \right. \\ \left. + g \left[ \frac{\theta}{\theta_{v0}} + 0.61(Q_v - \theta_{v0}) - Q_c - Q_r - Q_i - Q_s - Q_g - Q_h \right]^{\tau_1} + D_w^{\tau_1-1} \right\} \quad (54)$$

$$\pi^{\tau_s+1} = \pi^{\tau_s} - \frac{\Delta t_s \gamma \beta^2}{G_0} \{ (\overline{G_0 \rho_0 \theta_{v0} u})_x + (\overline{G_0 \rho_0 \theta_{v0} v})_y + (\overline{G_0 \rho_0 \theta_{v0} \omega})_{\zeta} \}^{\tau_s+1} \\ + [f_{\pi}]^{\tau_1} \quad (55)$$

$$\theta^{\tau_1+1} = \theta^{\tau_1-1} + 2 \Delta t_1 \left\{ -\sum_{j=1}^3 [(u, (\overline{\theta + \theta_0})^{xj})_{xj} - (\theta + \overline{\theta_0})(u_j)_{xj}]^{\tau_1} \right. \\ \left. + M_{\theta}^{\tau_1} + D_{\theta}^{\tau_1} \right\} \quad (56)$$

$$\varphi^{\tau_1+1} = \varphi^{\tau_1-1} + 2 \Delta t_1 \left\{ -\sum_{j=1}^3 [(u, (\overline{\varphi^{xj}})_{xj} - \varphi(u_j)_{xj})]^{\tau_1} + E_{\varphi}^{\tau_1} + M_{\varphi}^{\tau_1} + D_{\varphi}^{\tau_1} \right\} \quad (57)$$

其中:

$$D_{\theta}^{\tau_1-1} = [(\overline{K_{hx}^x \theta_x})_x + (\overline{K_{hy}^y \theta_y})_y + \frac{1}{G_0^2} (\overline{K_{h\zeta}^{\zeta} \theta_{\zeta}})_{\zeta}]^{\tau_1-1} \quad (58)$$

$$D_{\varphi}^{\tau_1-1} = [(\overline{K_{hx}^x \varphi_x})_x + (\overline{K_{hy}^y \varphi_y})_y + \frac{1}{G_0^2} (\overline{K_{h\zeta}^{\zeta} \varphi_{\zeta}})_{\zeta}]^{\tau_1-1} \quad (59)$$

$$D_u^{\tau_1-1} = [(\overline{K_{mx}^x u_x})_x + (\overline{K_{my}^y u_y})_y + \frac{1}{G_0^2} (\overline{K_{m\zeta}^{\zeta} u_{\zeta}})_{\zeta}]^{\tau_1-1} \quad (60)$$

$$D_v^{\tau_1-1} = [(\overline{K_{mx}^x v_x})_x + (\overline{K_{my}^y v_y})_y + \frac{1}{G_0^2} (\overline{K_{m\zeta}^{\zeta} v_{\zeta}})_{\zeta}]^{\tau_1-1} \quad (61)$$

$$D_w^{\tau_1-1} = [(\overline{K_{mx}^x w_x})_x + (\overline{K_{my}^y w_y})_y + \frac{1}{G_0^2} (\overline{K_{m\zeta}^{\zeta} w_{\zeta}})_{\zeta}]^{\tau_1-1} \quad (62)$$

在物理过程计算上,我们采取一系列方法包括诊断、调整,较有效地解决了微物理过程不适应和物质场平流负值。对蛙跃格式解分离,采用 Asselin 平滑:

$$A^{\tau_s} = (1-\alpha) A^{\tau} + \frac{\alpha}{2} (A^{\tau+1} + A^{\tau-1}) \quad (63)$$

在模式中还考虑了拉伸网格技术和建立了 Smolarkiewicz 改进迎风流模块,详见文献[11]。

## 4.2 边界条件

模式构造了由出、入流条件确定的迎风平流和 Orlanski 辐射相结合的边界条件,并建立了海绵吸收顶和海绵侧边界模块,供考虑地形和与中- $\alpha$  模式嵌套时选用。模式下边界可选光滑地表、阻尼地表或直接由边界层参数化确定。



### 4.3 套网格技术

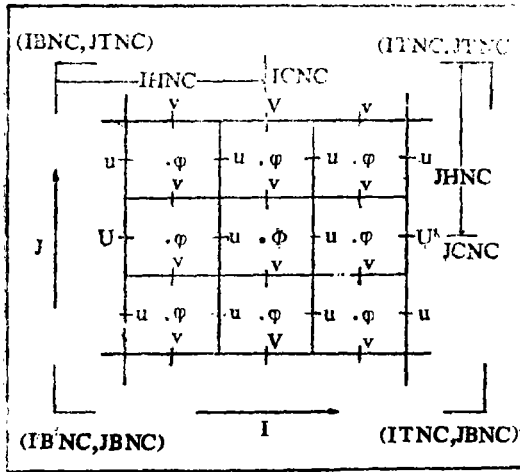


图 2 套网格格点分布示意图

#### 4.3.1 格点

模式设计了双向套网格方案,粗网格着重于对流风暴与环境间相互作用,细网格显示计算风暴内典型动力和降水发展。模式固定粗、细网格水平格距比为 3:1,垂直模式层相同。

模式粗、细网格采用相同的预报方案。细网格设置方法(参见图 2)是先给定细网格中心位置(ICNC,JCNC)和细网格区半宽(IHNC, JHNC),然后根据粗、细网格尺度比定出细网格格点数和细网格区各侧边的位置参数( IBNC, ITNC, JBNC, JTNC)。

#### 4.3.2 内边界条件

完全弹性模式对侧边界条件要求极严格。模式中采取对动力变量和热力变量分别处理方法,较有效地抑制了内边界的扰动。对热力变量  $A$ (即  $\theta, \varphi$ ),采用 5 层海绵边界条件:

$$\left(\frac{\partial A}{\partial t}\right)_N = S(n)\left(\frac{\partial A}{\partial t}\right)_F + [1-S(n)]\left(\frac{\partial A}{\partial t}\right)_C \quad (64)$$

式中下标  $N$  表示细网格新时刻预报,  $F$  表示细网格本身预报,  $C$  表示粗网格预报的双线性插值,  $n$  为距内边界层数,  $S(n)$  为权重。

对动力变量  $u, v, w$ , 模式采用前面介绍的辐射与迎风平流相结合的开边界。

上述内边界方案允许热量、水汽从粗网格流入细网格,基本能表示环境场对风暴的强迫。

#### 4.3.3 细网格反馈和套网格执行步骤

位于细网格内所有粗网格点上的所有预报量,均用细网格对应预报量作 9 点平均替换:

$$\begin{aligned} A_c(I, J, K) = & 0.25 A_N(IN, JN, K) + 0.125 [A_N(IN, JN-1, K) \\ & + A_N(IN-1, JN, K) + A_N(IN, JN+1, K) \\ & + A_N(IN+1, JN, K)] + 0.0625 [A_N(IN-1, JN-1, K) \\ & + A_N(IN-1, JN+1, K) + A_N(IN+1, JN-1, K) \\ & + A_N(IN+1, JN+1, K)] \end{aligned} \quad (65)$$

根据 CFL 条件,时间步长与网格尺度成正比。模式计算中,粗网格先执行一步,确定细网格边界条件后,细网格执行三步,最后计算细网格的反馈。重复上述过程即实现了双向套网格。

### 4.4 模式初始化

#### 4.4.1 单点探空处理

中- $\beta$ 模式的预报时效一般为0—12 h,对初值场要求较高。对变化剧烈的局地天气,我们寄希望于未来有效地将卫星、雷达、大气廓线仪、地面高分辨观测等提炼出的扰动信息和中- $\alpha$ 模式较精确的预报引入模式来改进它们的预报。目前尚没有供中- $\beta$ 模式用的初值。为检验模式和作实例研究,我们暂用单点探空构造水平均匀的模式初始场。

单点探空处理方法主要是根据地面和高空各层的温度、露点、气压诊断求出这些层上的比湿、饱和比湿和高度,再将这些参数线性插值(气压为对数插值)到地形坐标面上,最后诊断出密度、无量纲气压、位温、湿位温等初始值。作风暴模拟时,有时需要经验地调整凝结高度以下层结,使其接近风暴发生时的特征。

#### 4.4.2 动力初始化

考虑地形效应时,若将初始风场直接引入模式容易引起较大振荡。我们将插值得到的模式层上探空风分量分为最大山高以上和以下两部分,前者直接作为模式初值,后者在模式积分时间内逐渐加入,然后再积分一段时间,使模式场近于平衡。

#### 4.4.3 风暴初始扰动

对流风暴激发因素非常多,目前尚无满意的模式初始扰动模型。我们设计湿、热泡扰动:

$$\theta = \theta_{\max}(1 - 0.05|K - K_0|)e^{-\alpha_1|I - I_0|}e^{-\alpha_2|J - J_0|} \quad (66)$$

$$Q_v = Q_{v0} + (Q_{sw} - Q_{v0}) \cdot RH_{\max}e^{-\alpha_3|I - I_0|}e^{-\alpha_4|J - J_0|}e^{-\alpha_5|K - K_0|} \quad (67)$$

式中  $I, J, K$  分别为  $x, y, \xi$  方向格点;  $I_0, J_0, K_0$  为最大扰动中心;  $\theta_{\max}$  为最大扰动位温;  $RH_{\max}$  为最大扰动相对湿度;  $Q_{sw}$  为考虑位温扰动后的饱和比湿;  $\alpha_1, \alpha_2, \alpha_3, \alpha_4, \alpha_5$  为扰动衰减系数。通过调整  $\theta_{\max}, RH_{\max}, \alpha_1, \alpha_2, \alpha_3, \alpha_4, \alpha_5$  可得到任意要求的扰动泡。

全方程模式中,温度、水汽扰动引起的非静力平衡能在短时间内与气压场适应,因此可略去初始气压扰动。如不略去,其形式为

$$\pi = \bar{\pi} - \pi_0 \quad (68)$$

由下式求出:

$$\frac{\partial \bar{\pi}}{\partial \xi} = \frac{g}{c_p \theta_{v0}} \left[ \frac{\theta}{\theta_0} + 0.61(Q_v - Q_{v0}) \right] \quad (69)$$

#### 4.4.4 模式编码、动能和模拟应用方法

模式编码尽可能采用模块结构。模式格点参数、网格距可调。模式设计各种模拟通道,便于不同中尺度现象的模拟研究和灵敏度试验,其中包括套网格的选取、微物理参数化的选取、2维、3维模拟选取、地形选取、下边界方案选取等。

## 5 结 语

本文建立了一个功能较齐全、适用于多种局地天气过程模拟研究的中尺度( $\beta-\gamma$ )大气模式,为未来发展成局地天气预报系统打下了基础。它具有如下主要特征:

1) 模式控制方程为完全弹性非静力平衡大气方程,采用分裂时步法求解,并列入了准弹概念。

2) 模式采用 Gal-Chen 地形坐标系,引入和发展了 Deardorff 整体边界层参数化方案。地面温度由薄层土壤辐射、传导、潜热和感热交换的热收支方程计算,并考虑了地形

坡度和坡向的影响。

3) 模式引入和发展了3套双参数微物理参数化方案: 雹云微物理、暖云微物理和雪云微物理。对大气中各种云过程具有较强模拟能力。

4) 模式设计双向套网格方案, 粗、细网格分辨率之比为1:3。设计海绵、辐射相结合方法考虑粗网格强迫, 采用9点平均方法计算细网格反馈。

5) 模式采用C型跳网格和蛙跃差分方案, 并建立了Smolarkiewicz平流差分模块。通过设置模式参数和模拟通道, 可用该模式模拟各种各样的中尺度系统。

为使该模式具有更广泛运用性, 未来有必要在模式中引入大气辐射传输和高分辨边界层参数化。

### 参考文献

- [1] Pielke R A. A three-dimensional numerical model of sea breeze over south Florida. *Mon Wea Rev.*, 1974, 102:115—139.
- [2] Nickerson E C, et al. The numerical simulation of cloud, rain and airflow over the Vosges and Black Forest Mountains, a meso-beta model with parameterized microphysics. *Mon Wea Rev.*, 1986, 114: 398—414.
- [3] Orlanski I. The circulation associated with a cold front. Part I: dry case. *J Atmos Sci.*, 1977, 34: 1619—1633.
- [4] Klemp J B, Wilhelmson R B. The Simulation of three dimensional convective storm dynamics. *J Atmos Sci.*, 1978, 35:1070—1196.
- [5] Cotton W R, Tripoli G J. Cumulus convection in shear flow: three-dimensional numerical experiments. *J Atmos Sci.*, 1978, 35:1503—1521.
- [6] Proctor F H. Numerical simulation of a bell-shaped cumulonimbus. Preprints, 13th Conf. on Severe-Local Storms, Tulsa, Oklahoma, Am. Met. Soc., 1983, 235—240.
- [7] 许焕斌, 王思薇. 三维可压缩大气中的云尺度模式. *气象学报*, 1990, 48(1):80—90.
- [8] 王谦, 胡志晋. 三维弹性大气模式和实测强风暴的模拟. *气象学报*, 1990, 48(1):91—101.
- [9] 孔凡铀, 黄美元, 徐华英. 对流云中冰相过程的三维数值模拟, I: 模式建立及冷云参数化. *大气科学*, 1990, 14(4):441—453.
- [10] Kisel'nikova V Z, et al. Development of mesoscale models for weather elements prediction. WMO, PSMP Rep. Series No.23, 1987.245.
- [11] 刘玉宝. 三维弹性套网格中尺度( $\beta$ - $\gamma$ )大气模式. 北京大学博士研究生学位论文. 1992.
- [12] Tripoli G J, Cotton W R. 1982: The Colorado State University three-dimensional cloud/mesoscale model—1982. Part I: General theoretical framework and sensitivity experiments. *J De Rech Atmos.* 1982, 16:185—220.
- [13] 毛玉华, 胡志晋. 强对流云人工增雨和防雹的二维数值研究. *气象学报*, 1993, 51(2):184—194.
- [14] 刘玉宝, 胡志晋, 游来光. 新疆准葛尔盆地冬季系统性降水研究, II. 理论探讨. *气象科学研究所院刊*, 1988—3(2):158—168.

# A THREE DIMENSIONAL ELASTIC NESTED- GRID MESO-SCALE( $\beta$ - $\gamma$ ) ATMOSPHERIC MODEL

Liu Yubao Zhou Xiuji Hu Zhijin

*(Chinese Academy of Meteorological Sciences, Beijing 100081)*

## Abstract

A three-dimensional elastic nonhydrostatic mesoscale ( $\beta$ - $\gamma$ ) model with nested-grid is developed. It uses a set of full equations in terrain-following coordinates as its basic dynamic frame, which is solved with a time-splitting algorithm for acoustic and gravity waves. The model physical parameterization includes a K-theory subgrid eddy mixing for cloud and free atmosphere, a bulk planetary boundary layer parameterization, and three sophisticated cloud microphysics schemes with double parameters for hail cloud, warm cloud, and snow cloud, respectively. The model is designed to be used flexibly for simulation of a variety of meso- and small-scale atmospheric processes, and can be improved as a regional and local operational NWP system in future.

**Key words:** Mesoscale( $\beta$ - $\gamma$ ) model, Meso- and small-scale atmospheric processes, Operational NWP system.